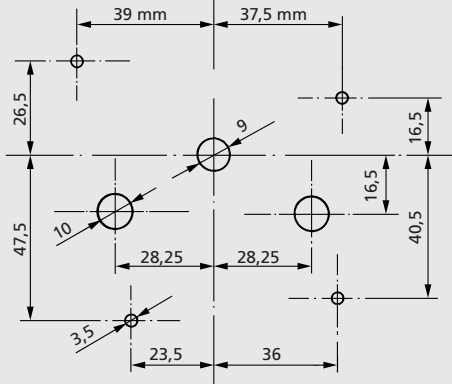


Aufzug- und Pfeilerpositionen für Regulateurwerke Positions for Winding Holes and Dial Feet

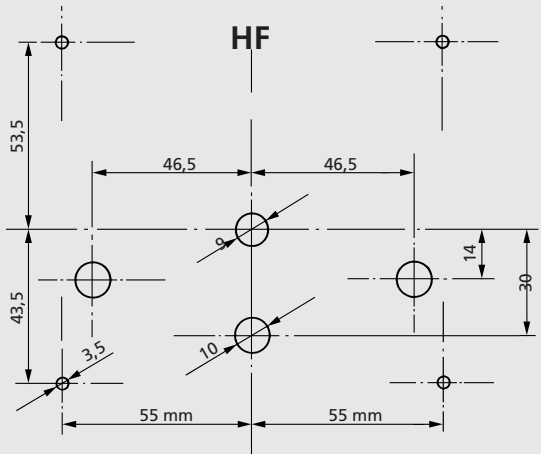
Positions des trous de remontage et piliers pour mouvement de régulateur
Opwind en pijlerposities voor reguletuurwerken

BF, FF, MF



**Ansicht von vorne
Front View
Vue de devant
Vooraanzicht**

HF



**Ansicht von vorne
Front View
Vue de devant
Vooraanzicht**