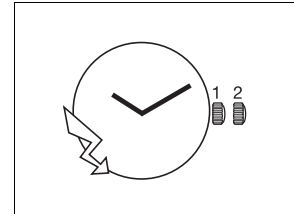




7 3/4^{'''} ETA 956.032

CT 956032 FDE 492585 08 15.05.2012

7 3/4^{'''} Ø 17,20 mm



Hauteur sur mouvement	Höhe auf Werk	Movement height	2,50 mm
Hauteur sur pile	Höhe auf Batterie	Height on battery	2,65 mm
Nombre de rubis	Anzahl Rubine	Number of jewels	7
Fréquence	Frequenz	Frequency	32'768 Hz



Les travaux de réparation et de révision ne doivent être effectués que par du personnel dûment formé.
Reparatur- und Revisionsarbeiten dürfen nur von ausgebildetem Fachpersonal ausgeführt werden.
The repair and reconditioning work must only be performed by properly trained personnel.



Informations générales



Avant de démarrer les travaux, veuillez svp étudier attentivement cette "Communication technique".



La protection des yeux est obligatoire pour toutes les interventions / tous les travaux sur le mouvement!



ETA SA décline toute responsabilité en cas de dommages du non respect de cette "Communication technique".

Exigences en matière de protection de l'environnement



Les dispositions légales en matière de traitement et d'élimination des déchets doivent être respectées lors de toutes les interventions / tous les travaux sur les mouvements!

En particulier, les produits de graissage et de nettoyage néfastes pour l'environnement doivent être éliminés selon les règles!



Les **substances de nature à polluer l'eau** doivent être entreposées, transportées, récupérées et éliminées dans des récipients adéquats.

Elles ne doivent en aucun cas polluer le sol ou être évacuées dans les réseaux de canalisation!

Explication des symboles



Attention! Risque de dégât matériel!

Ci-après quelques instructions à suivre obligatoirement pour éviter tout dégât matériel!



Ci-après quelques conseils d'utilisations et informations importantes.

Allgemeine Informationen



Diese "Technische Mitteilung" ist **vor** dem Beginn der Arbeiten genauestens zu studieren.



Für sämtliche Arbeiten am und mit dem Uhrwerk ist ein Augenschutz obligatorisch!



Für Schäden, welche durch Nichtbeachtung dieser "Technischen Mitteilung" entstehen, haftet die ETA SA nicht.

Umweltschutz-Vorschriften



Bei allen Arbeiten am und mit dem Uhrwerk sind die gesetzlichen Vorschriften zur ordnungsgemässen Verwertung und Beseitigung der Abfälle einzuhalten!

Insbesondere sind umweltgefährdende Schmier- und Reinigungsmittel ordnungsgemäss zu entsorgen!



Wassergefährdende Stoffe müssen in geeigneten Behältern aufbewahrt, transportiert, aufgefangen und entsorgt werden.

Diese dürfen nicht den Boden belasten oder in die Kanalisation gelangen!

Symbolerklärung



Achtung! Gefahr von Sachschäden!

Hier folgen wichtige Hinweise, die zur Vermeidung von Sachschäden unbedingt beachtet werden müssen!



Hier folgen Anwendungstipps und wichtige Informationen.

General information



Before starting work, please study this "Technical communication" carefully.



Eye protection is obligatory for all operations / work on the movement!



ETA SA disclaims any liability in case of damage arising from failure to observe this "Technical communication".

Environmental protection requirements



The legal provisions relating to waste handling and disposal must be observed in all operations / work on the movement!

In particular, lubricating and cleaning products harmful to the environment must be disposed of in accordance with the rules!



Substances prone to cause water pollution must be stored, transported, collected and disposed of in appropriate vessels.

Under no circumstances must they pollute the soil or be poured into sewage systems!

Explanation of symbols



Caution! Risk of material damage!

Below are some obligatory instructions for preventing any material damage!



Below is some advice for use and important information.

Liste des fournitures - Bestandteilliste - List of components

Pos	No Nr No	No Nr CS No	Numéro d'article Artikelnummer Article number	Liste des fournitures	Bestandteilliste	List of components
-	100	10.020.07	Var	Platine, empierrée	Werkplatte, mit Steinen	Main plate, jewelled
-	110	10.048.07	Var	Pont de rouage, empierré	Räderwerkbrücke, mit Steinen	Train wheel bridge, jewelled
-	144	10.300.00	-	Fixateur de cadran	Zifferblatthalter	Dial fastener
-	147	10.280.00	-	Porte-marque	Platte für Markenzeichen	Mark support
-	161	80.400.00	-	Tube de centre	Zentrumlagerrohr	Centre tube
-	203	30.012.00	-	Roue intermédiaire	Zwischenrad	Intermediate wheel
-	210	30.025.00	-	Roue moyenne	Kleinbodenrad	Third wheel
-	227/3	30.027.18	-	Roue de seconde, sans seconde au centre	Sekundenrad, ohne Zentralsekunde	Second wheel, without sweep second
-	242/1	31.083.00	Var	Chaussée avec roue entraîneuse, sans seconde au centre	Minutenrohr mit Mitnehmerrad, ohne Zentralsekunde	Cannon pinion with driving wheel, without sweep second
-	255/1	31.046.06	Var	Roue des heures, montée	Stundenrad, montiert	Hour wheel, assembled
-	260	31.041.00	-	Roue de minuterie	Wechselrad	Minute wheel
-	405	51.020.00	Var	Tige de mise à l'heure	Stellwelle	Handsetting stem
-	407	31.121.00	-	Pignon coulant	Kupplungstrieb	Sliding pinion
-	435	51.050.00	-	Bascule de pignon coulant	Kupplungstriebhebel	Yoke
-	443/1	51.080.06	-	Tirette montée	Winkelhebel, montiert	Setting lever, assembled
-	445	51.090.00	-	Sautoir de tirette	Winkelhebelraste	Setting lever jumper
-	450	31.100.00	-	Renvoi	Zeigerstellrad	Setting wheel
-	462	10.062.00	-	Pont de rouage de minuterie	Wechselradbrücke	Minute train bridge
-	549	81.185.00	-	Clavette de tirette	Klemmscheibe für Winkelhebel	Setting lever spring-clip
-	560	56.071.00	-	Levier d'arrêt et interrupteur	Stopphebel und Unterbrecher	Stop lever and switch
-	2570	53.026.00	-	Commande du correcteur double	Schalthebel für Doppelkorrektor	Double corrector operating lever
-	2576	53.080.00	-	Sautoir de quantième	Datumraste	Date jumper
-	2595	13.111.00	-	Plaque de maintien du sautoir de quantième	Halteplatte für Datumraste	Date jumper maintaining plate
-	4000	10.513.00	Var	Module électronique	Elektronik-Baugruppe	Electronic module
-	4021	20.582.00	-	Stator	Stator	Stator
-	4039	20.585.00	-	Ecran magnétique inférieur	Unterer Magnetschirm	Lower magnetic screen
-	4046	20.651.00	-	Isolateur de pile	Isolation für Batterie	Battery insulator
-	4211	20.580.00	-	Rotor	Rotor	Rotor
-	4233	80.246.00	-	Rivet de stator	Niet für Stator	Rivet for stator
-	4412	10.601.00	-	Ressort de limitation de pile	Begrenzungsfeder für Batterie	Battery limiting spring
-	4929	20.570.00	-	Pile, H. 2,15 mm	Batterie, H. 2,15 mm	Battery, H. 2.15 mm
-	4929/1	20.570.18	-	Pile spécial, H. 2,60 mm	Batterie, spezial H. 2,60 mm	Battery, special H. 2.60 mm
-	5110	10.048.01	Var	Vis de pont de rouage	Schraube für Räderwerkbrücke	Screw for train wheel bridge
1)	5462	10.062.01	-	1x Vis de pont de rouage de minuterie	Schraube für Wechselradbrücke	Screw for minute train bridge
-	52567	53.201.01	-	Vis de correcteur des jours	Schraube für Tageskorrektor	Screw for day corrector
1)	52573	63.032.01	-	1x Vis de ressort du sautoir des jours	Schraube für Tagesrastefeder	Screw for day jumper spring
1)	52595	13.111.01	-	1x Vis de plaque de maintien du sautoir de quantième	Schraube für Halteplatte für Datumraste	Screw for date jumper maintaining plate
-	54000	10.513.01	Var	2x Vis de module électronique, longue	Schraube für Elektronik-Baugrup- pe, lang	Screw for electronic module, long
-	54000 ¹	10.513.02	Var	1x Vis de module électronique, courte	Schraube für Elektronik-Baugrup- pe, kurz	Screw for electronic module, short
				Vis identiques Identische Schrauben Identical screws	1) 5462 52573 52595	

L'interchangeabilité et les variantes se trouvent sur ETA ONLINE SHOP (EOS) :

www.eta.ch

- Support Center
- Support Center Portal

Die Austauschbarkeit und Varianten finden Sie im ETA ONLINE SHOP (EOS):

www.eta.ch

- Support Center
- Support Center Portal

Interchangeability and variants can be found on the ETA ONLINE SHOP (EOS):

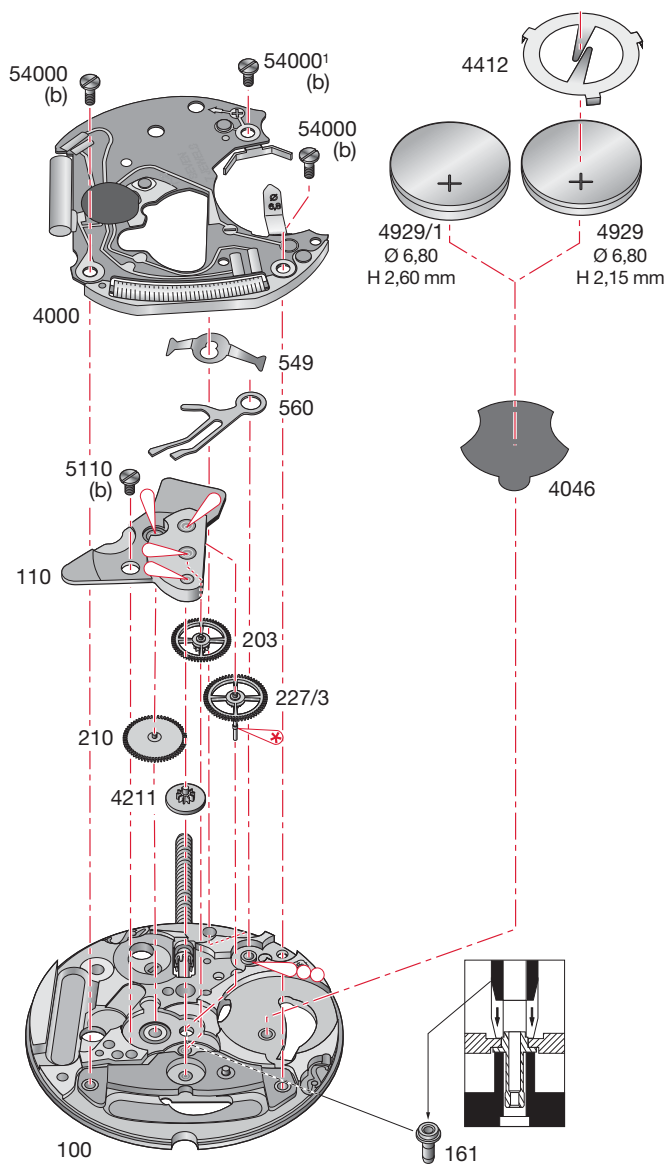
www.eta.ch

- Support Center
- Support Center Portal

Fornitures - Bestandteile - Materials

											5110 Var
100 Var	110 Var	144	161	203	210	227/3	242/1 Var	255/1 Var	260	405 Var	5462 52595
											54000 Var
407	435	443/1	445	450	462	549	560	2570	2576	2595	54000 ¹ Var
4000 Var	4021	4039	4046	4211	4233	4412	4929 Ø 6,80 mm H. 2,15 mm	4929/1 Ø 6,80 mm H. 2,60 mm			

Ordre d'assemblage - Montager Reihenfolge - Order of assembly:
 Mouvement de base et module électronique - Basiswerkes und Elektronik-Baugruppe - Basic movement
 and electronic module



Montage du mouvement de base et du module électronique

(Liste des fournitures par ordre d'assemblage)

Zusammenstellen des Basiswerkes und der Elektronik-Baugruppe

(Bestandteilliste in Montagereihenfolge)

Assembling of the basic movement and the electronic module


(Parts listed in order of assembly)

100	560	54000 (2x)
161	110	54000 ¹ (1x)
210	5110 (1x)	4929
4211	549	
227/3	4046	
203	4000	


Lubrification - Schmierung - Lubrication

 Huile fine
Dünnflüssiges Öl
Fine oil

Moebius 9014
ou / oder / or
Moebius 9034

 Huile épaisse ou graisse
Dickflüssiges Öl oder Fett
Thick oil or grease

Moebius HP-1300
ou / oder / or
Moebius D5

 Très faible quantité
Sehr kleine Menge
Very small quantity

Moebius 9014
ou / oder / or
Moebius 9034

4412:

Nécessaire, si la sûreté entre le mouvement et le fond de la boîte est trop élevée.



Nur nötig, wenn der Abstand Werk Gehäuseboden zu gross ist.

To be fitted when the clearance between the movement and the case back is too great.

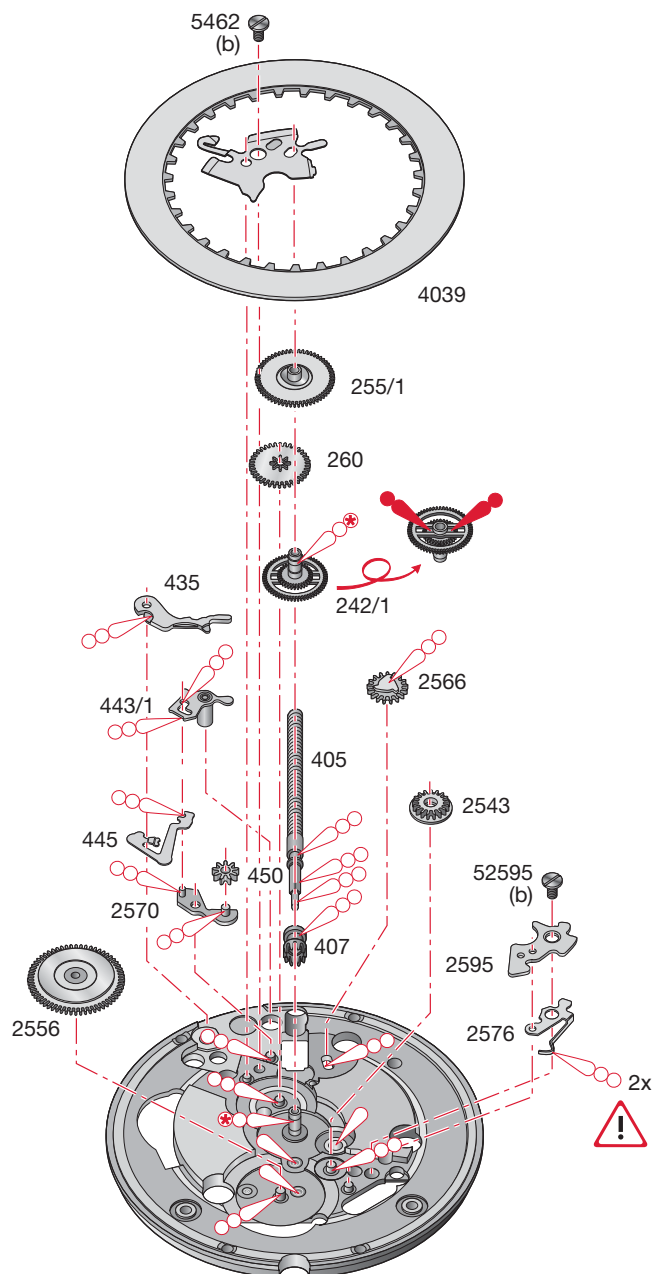
M_L Couple minimum pour dévisser

M_L Minimales Drehmoment zum Lösen

M_L Minimum torque for loosening

(b) 0,7 Ncm

Ordre d'assemblage - Montager Reihenfolge - Order of assembly:
 Mécanisme de mise à l'heure - Zeigerwerkmechanismus - Handsetting mechanism



Montage du mécanisme de mise à l'heure

(Liste des fournitures par ordre d'assemblage)

Zusammenstellen des Zeigerwerkmechanismus


(Bestandteilliste in Montagereihenfolge)

Assembling of the handsetting mechanism


(Parts listed in order of assembly)

100	260	2543
407	450	2576
405	2566	2595
2570	435	52595 (1x)
445	5462 (1x)	255/1
443/1	4039	
242/1	2556	

Lubrification - Schmierung - Lubrication

 Huile fine
Dünnflüssiges Öl
Fine oil


Moebius 9014
ou / oder / or
Moebius 9034

 Huile épaisse ou graisse
Dickflüssiges Öl oder Fett
Thick oil or grease


Moebius HP-1300
ou / oder / or
Moebius D5

 Graisse
Fett
Grease

Moebius 9501
ou / oder / or
Jismaa 124

 Très faible quantité
Sehr kleine Menge
Very small quantity

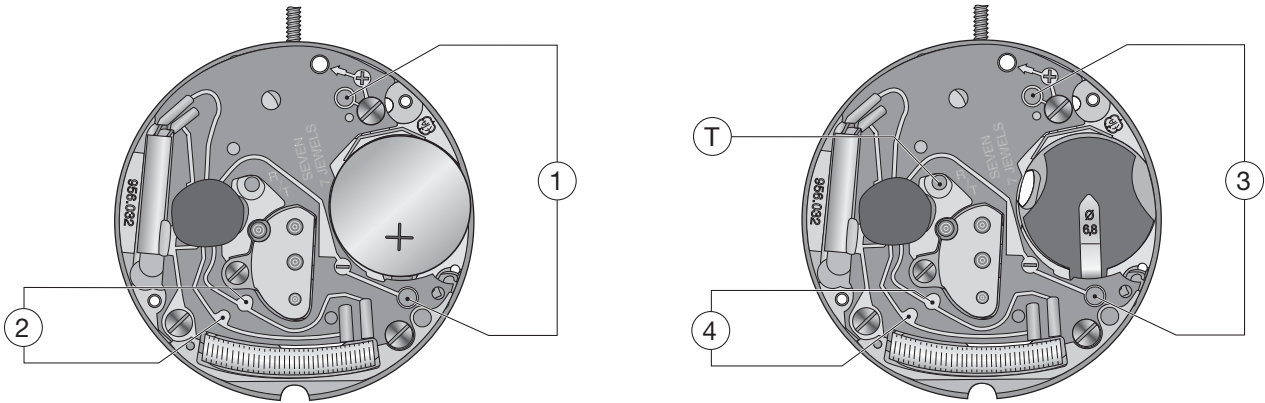
Moebius HP-1300
ou / oder / or
Moebius D5

	Lubrifier la pièce 2576. 1. Teil 2576 schmieren. Lubricate part 2576.
	Tourner la pièce 4039 d'environ 10 dents avec la correction rapide. 2. Teil 4039 mit Schnellkorrektur ca. 10 Zähne drehen. Rotate part 4039 approx 10 teeth with rapide correction.
	Lubrifier à nouveau la pièce 2576. 3. Teil 2576 nochmals schmieren. Lubricate again part 2576.
	Tourner à nouveau la pièce 4039 d'environ 10 dents avec la correction rapide. 4. Teil 4039 nochmals mit Schnellkorrektur ca. 10 Zähne drehen. Rotate part 4039 approx 10 teeth with rapide correction again.

M_L Couple minimum pour dévisser**M_L Minimales Drehmoment zum Lösen****M_L Minimum torque for loosening**

(b) 0,7 Ncm

Contrôles électriques - Elektrische Kontrollen - Electrical Tests



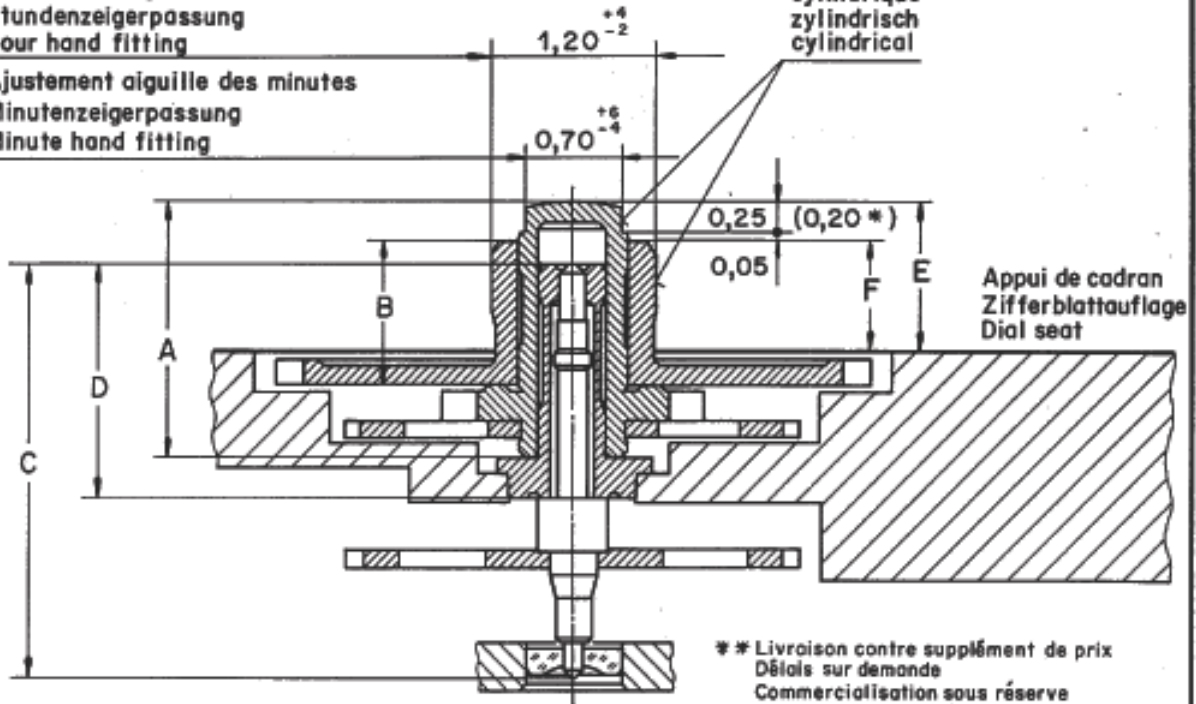
Position Messpunkt Position	Echelle de mesure Einstellung Messgerät Setting of apparatus	Mesure Messung Measurement	Contrôle Kontrolle Test	Remarques Bemerkungen Remarks
1	2 V ($R_i \geq 10 \text{ k}\Omega/\text{V}$)	1,55 V	Tension de la pile Spannung der Batterie Battery voltage	Mesure avec pile. Messung mit Batterie. Measurement with battery.
2	1 V ($R_i \geq 10 \text{ k}\Omega / \text{V}$)	L'aiguille du multimètre oscille en sens + et -. Zeiger im Messgerät pulsiert im + und - Sinn. Hand of measuring apparatus oscillates in + and - direction.	Impulsions à la sortie du circuit intégré: Fréquence 12/min. Ausgangsimpulse am integrierten Schaltkreis: Frequenz 12/min. Impulses at ouput of integrated circuit: Frequency 12/min.	Mesure avec une pile contrôlée. Messung mit Kontrollierter Batterie. Measurement with controlled battery.
3	2 V	$\leq 1,30 \text{ V}$ Mettre en contact le poin R/T et la piste -. Commande du moteur avec 16 pas/s. R/T Punkt mit der - Spur verbind-en. Motorantrieb mit 16 Schrt./Sek. Connect R/T point with the - conductor. Motor driven with 16 steps/s.	Limite inférieure de la tension de fonctionnement. Untere Funktionsspannungsgrenze. Lower working-voltage limit.	Mesure sans pile, alimentation extérieure variable, en descendant de 1,55 V à l'arrêt du mouvement. Messung ohne Batterie mit variabler Speisung von aussen. Spannung von 1,55 V reduzieren bis zum Stillstand des Werkes. Measurement without battery, with variable external power supply, starting with 1,55 V, lower tension until movement stops.
		10 μA	$\leq 0,80 \mu\text{A}$	Consommation du mouvement. Stromaufnahme Uhrwerk. Consumption of movement.
		$\leq 0,5 \mu\text{A}$	Fonctionnement de l'interrupteur en pos. 3 de la tige de mise à l'heure. Funktion des Stophebels, Pos. 3 der Zeigerstellwelle. Function of stop lever, pos. 3 of handsetting.	Mesure sans pile, avec alimentation extérieure 1,55 V. Messung ohne Batterie, mit Speisegerät 1,55 V. Measurement without battery, with external power supply 1.55 V.
4	$\sim 10 \text{ k}\Omega$ 200 μA	1,7 - 2,1 $\text{k}\Omega$ 95 - 118 μA	Résistance de la bobine moteur. Widerstand der Motorspule. Resistance of motor coil.	
Ohmmètres avec tension de mesure supérieure à 0,40 V inappropriés, tension recommandée 0,20 V. Ohmmeter mit Prüfspannung über 0,40 V ungeeignet, empfohlene Spannung 0,20 V. Ohmmeter with a test voltage higher than 0.40 V unsuitable, recommended voltage 0.20 V.				

Les tests doivent être effectués dans une température ambiante entre 20° C et 25° C.
 Die Tests sind bei einer Umgebungstemperatur zwischen 20° C und 25° C durchzuführen.
 The tests must be conducted at an ambient temperature of between 20° C and 25° C.

Ajustement aiguille des heures
Stundenzeigerpassung
Hour hand fitting

Ajustement aiguille des minutes
Minutenzeigerpassung
Minute hand fitting

cylindrique
zylindrisch
cylindrical





Appui de cadran
Zifferblattauflage
Dial seat

** Livraison contre supplément de prix
Délais sur demande
Commercialisation sous réserve
Lieferung gegen Aufpreis
Lieferfrist auf Anfrage
Vertrieb mit Vorbehalt
Delivery with surcharge
Delivery schedule on demand
Market launch with specific conditions

Aiguille des minutes: balourd
Minutenzeiger : Unwucht $\leq 3,0 \mu\text{Nm}$ (0,3pmm)
Minute hand : unbalance

masse
Masse $\leq 10 \text{ mg}$
mass

* Pour aiguillage 0 (réduit) cadran ép. 0,30
Für Zeigerwerkhöhe 0 (niedrig) Zifferblattdicke 0,30
For hand fitting height 0 (reduced) dial thickness 0,30

Aiguillage	Longueur/Länge/Length				Dépassement Höhe über Zifferblattauflage Height over dial seat	
	A	B	C	D	E	F
Zeigerwerk- höhe						
Hand fitting height	Chaussée Minutenrohr Cannon-pinion	Roue des heures Stundenrad Hour wheel	Pig. des secondes Sekundentrieb Sec. wheel pinion	Tube de centre Zentrumrohr Centre tube	Chaussée Minutenrohr Cannon-pinion	Roue des heures Stundenrad Hour wheel
réduit * niedrig reduced	1,66	0,89	3,03	1,70	0,90	0,65
1 normal	1,88	1,06	3,03	1,70	1,10	0,80
3 **	2,38	1,56	3,03	1,70	1,60	1,30
4 **	2,63	1,81	3,03	1,70	1,85	1,55
6 **	3,13	2,31	3,03	1,70	2,35	2,05
Aiguillages Zeigerwerkhöhen Hand fitting heights					Cal. 955.432 956.032/042	
Änderungen: Modifications:						
970910844hm						
990312658hm						
 ETA SA Fabriques d'Ebauches CH-2540 Grenchen				Masse in mm Dim. en mm Dim. in mm Massstab: Echelle: Scale: Datum: Date:	Tol. in 1/1000 mm Tol. en 1/1000 mm Tol. in 1/1000 mm 3. 3. 87	 Gezeichnet: Dessiné: hm Drawn: Kontrolliert: Contrôlé: 24 Checked:

Nous nous réservons tous les droits sur ce document. Il est comié au destinataire. Il ne peut, sans notre autorisation écrite, être copié, reproduit, communiqué à des tiers.
 Für dieses Dokument behalten wir uns alle Rechte vor. Es ist nur für den Empfänger bestimmt. Ohne unsere schriftliche Bewilligung darf es nicht kopiert, vervielfältigt und Dritten zugänglich gemacht werden.
 We reserve all rights for this document. It is meant for the recipient only and it may not be copied, printed or given to a third person without our written permission.

**Modifications comparées aux versions
précédentes du document****Änderungen gegenüber vorher-
gehenden Dokumentversionen****Modifications compared with previous
document versions**

Version	Date Datum Date	Modifications	Änderungen	Modification	Page Seite Page
08	15.05.2012	Suppression fonction EOL	Funktion EOL entfernt	Abolition of the EOL function	10
07	27.09.2010	Modifications lubrifications	Änderungen Schmierungen	Modifications lubrications	7
06	03.12.2009	Correction de la hauteur sur pile	Korrektur der höhe über Batterie	Correction of the height over battery	1
05	08.09.2009	Modification lubrification	Änderung Schmierung	Modification lubrication	6
		Nouveau layout	Neues Layout	New layout	1-12
		Répartition des calibres	Aufteilung pro Kaliber	Allocation per caliber	--

Sous réserve de toutes modifications.

Änderungen vorbehalten.

All modifications reserved.

**Ce document se trouve sur le
Support Center Portal (SCP) :**

www.eta.ch

- Support Center
- Support Center Portal
- Documents techniques

**Dieses Dokument finden Sie im
Support Center Portal (SCP):**

www.eta.ch

- Support Center
- Support Center Portal
- Technische Dokumente

**This document can be found on the
Support Center Portal (SCP):**

www.eta.ch

- Support Center
- Support Center Portal
- Technical Documents



ETA^{SA}
MANUFACTURE HORLOGÈRE SUISSE
DEPUIS 1793

SC PRODUCT COMMUNICATION

Bahnhofstrasse 9
2540 Grenchen
Switzerland

Phone +41 (0)32 655 71 11
Fax +41 (0)32 655 71 74

contact@eta.ch
www.eta.ch