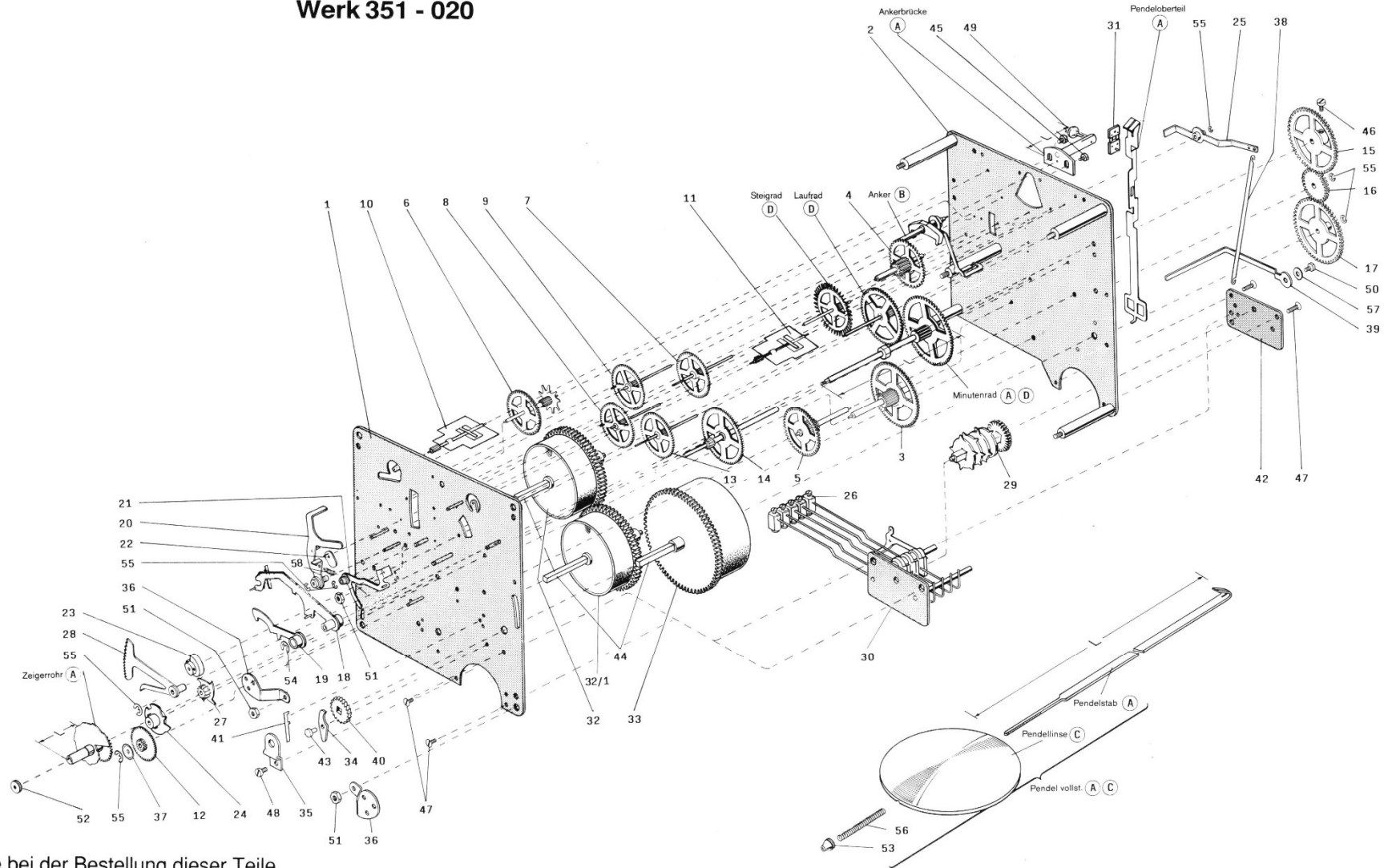


Werk 351 - 020



* Beachten Sie bei der Bestellung dieser Teile die Angaben in der Stückliste

351-020

Hermle

Ersatzteil-Liste Werk 351-020

8 Tage $\frac{1}{4}$ Westminster-Schlagwerk,
Grahamgang
Abmessung: 120 x 120 mm
Laufweite: 32 mm

Spare parts list movement no. 351-020

8-day $\frac{1}{4}$ Westminster chime movement,
Graham escapement
Dimension: 120 x 120 mm
Plates internal distance: 32 mm

Liste de fourniture mouvement no. 351-020

Mouvement 8 jours, carillon $\frac{1}{4}$
Westminster, échappement Graham
Dimension: 120 x 120 mm
Distance intérieure des platines: 32 mm

351-020

Hermle

Pos.	Bestell-Nr.	Bezeichnung	Pos.	Bestell-Nr.	Bezeichnung	Pos.	Bestell-Nr.	Bezeichnung
1	B001-00630	Vorderplatine	31	E021-00060	Pendelfeder	57	E027-03010	Wellscheibe
2	B001-00690	Hinterplatine	32	B013-90500	Federhaus Stundenschlag	58	E014-00870	Wickelfeder
3	B007-00030	Satzrad-Gehwerk			Zugfeder 17x 0,40 x 1200			Ankerbrücke (A) (D)
4	B007-00040	Satzrad-Stundenschlag	32/1	B013-90520	Federhaus Gehwerk			Minutenrad (D)
5	B007-00122	Satzrad-Viertelschlag			Zugfeder 17x 0,42 x 1200			Laufрад (D)
6	B008-00120	Sternrad	33	B013-90540	Federhaus Viertelschlag			Steigrad (A)
7	B009-00020	Schöpferrad			Zugfeder 21 x 0,42 x 1900			Zeigerrohr (B)
8	B010-00070	Viertelflügelrad	34	E001-00020	Sperrkegel			Anker (A)
9	B010-00090	Stundenflügelrad	35	E001-00050	Sperrradbrücke			Pendeloberteil (A)
10	B011-00020	Stunden-Flügel	36	E001-00270	Werkklappen			Pendelstab (C)
11	B011-00110	Viertel-Flügel	37	E001-01880	Unterlagscheibe			Pendellinse (A) (C)
12	B012-00140	Wechselrad	38	E001-02460	Verbindungsstück			Pendel kpl.
13	B013-00070	Fallenrad	39	E001-02480	Hammersicherung			
14	B013-00270	Schlußrad	40	E001-03140	Sperrrad			
15	B013-00710	Antriebsrad	41	E001-04730	Sperrfeder			
16	B013-00720	kl. Übertragungsrad	42	E002-01670	Hammerbrücke hinten			
17	B013-00730	gr. Übertragungsrad	43	E005-00030	Sperrkegelniete			
18	B015-02100	Anrichthebel	44	E005-00270	Federhausstift			
19	B015-02090	Schlagregulierhebel	45	E006-00010	Zylinderkopfschraube			
20	B015-00270	Einfalle	46	E006-00050	Zylinderkopfschraube			
21	B015-00280	Auslösung	47	E006-00150	Zylinderkopfschraube			
22	B015-00290	Schöpfer	48	E006-00240	Zylinderkopfschraube			
23	E007-10490	Fallenscheibe	49	E006-01270	Pendelfederschraube			
24	B015-00310	Schlußscheibe	50	E006-01490	Ansatzschraube			
25	B015-00610	Schlagübertragungshebel	51	E008-00020	Mutter M 4			
26	B015-00640	Hammer	52	E008-00120	Zeigermutter M 2			
27	B015-00810	Auslösenocken	53	E008-00480	Pendelmutter			
28	B015-00821	Rechen	55	E013-00580	Sicherungsscheibe			
29	B017-00160	Schlagrolle	54	E013-00610	Sicherungsscheibe			
30	B018-00280	Hammerspiel	56	E014-01610	Feder f. Pendel			

Bestellhinweise!

Bei Ersatzbestellung verwenden Sie bitte die auf der Zeichnung angegebene Teilenummer

Bei Teilen mit eingekreistem Buchstabe sind die Bezeichnung, die Werknummer und folgende Daten anzugeben:

- (A) Länge -L- (in mm)
- (B) Länge -L- der Ankerbrücke (in mm)
- (C) Durchmesser (in mm)
- (D) Pendellänge (in cm), siehe Hinterplatine
- (E) Herstellungsjahr, siehe Hinterplatine
- (F) Besondere Hinweise in der Stückliste beachten!

Order Instructions!

When ordering spare parts please use the part number indicated on the drawing.

If you order spare parts with a letter in a circle, please let us know part name, the movement reference and

- (A) Length -L- (in mm)
- (B) Length -L- of suspension bridge (in mm)
- (C) Diameter (in mm)
- (D) Pendulum length (in cm), see stamp on back plate
- (E) Year of production, see stamp on back plate
- (F) Pay attention to special notes, in spare parts list.

Instructions de commande!

Si vous commandez des fournitures, veuillez indiquer le numéro de la pièce citée sur le croquis.

Si vous commandez des fournitures avec lettre en cercle, veuillez indiquer la dénomination, la référence

- (A) longueur -L- (en mm)
- (B) longueur -L- du pont de suspension (en mm)
- (C) diamètre (en mm)
- (D) longueur du balancier (en cm), voir indication platine arrière
- (E) année de production, voir indication platine arrière
- (F) veuillez observer les indications spéciales dans la liste de fournitures.