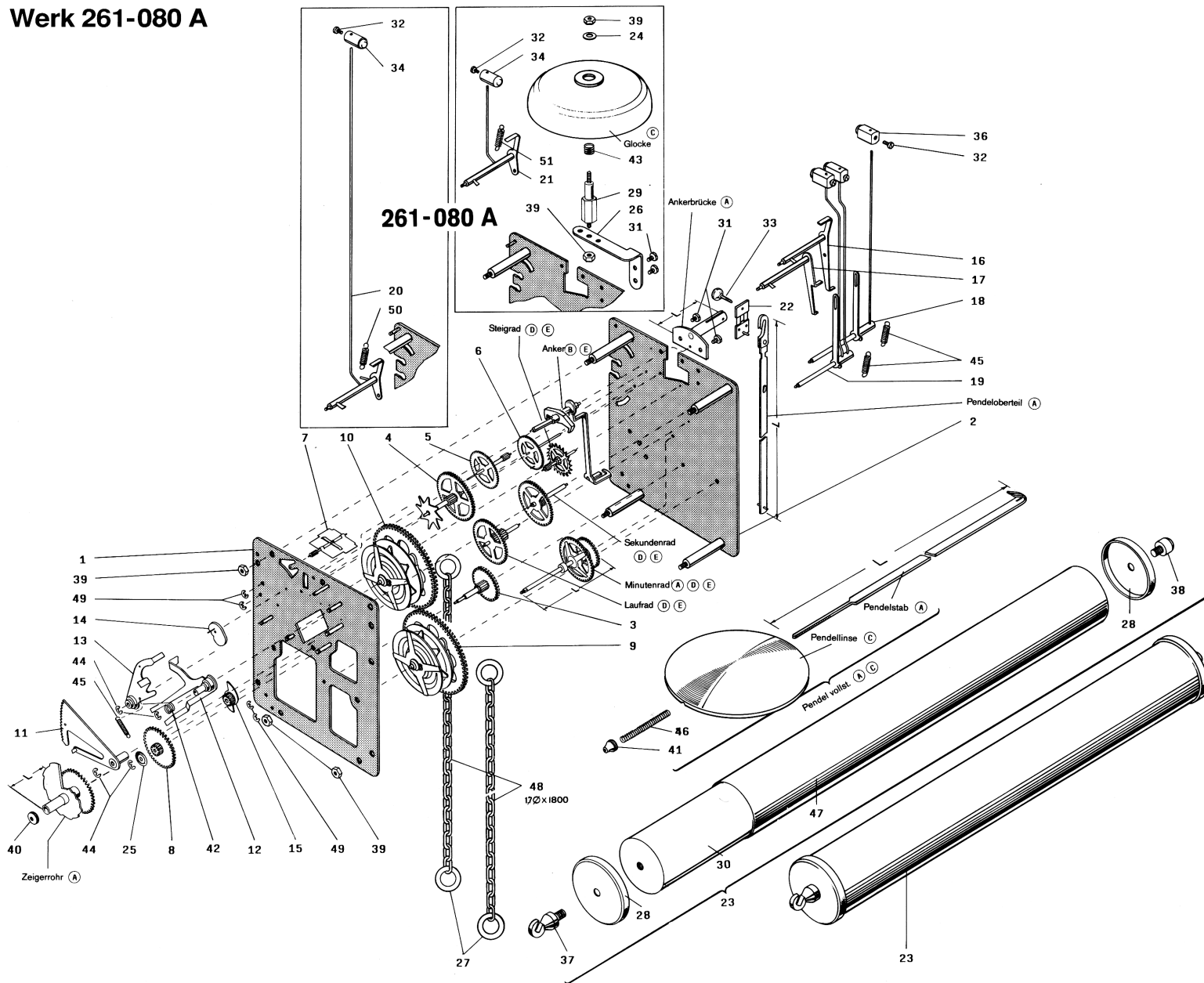


Werk 261-080 A



* Beachten Sie bei der Bestellung dieser Teile auf die Angaben in der Stückliste

261-030

Hermle

Ersatzteil-Liste Werk 261-030

8 Tage-1/2 Stunden-Gewichtszugwerk,
Grahamgang;
Abmessung: 87 × 87 mm
Laufweite: 20 mm

Spare parts list movement no. 261-030

8-day 1/2 hour strike weight driven movement;
Graham escapement
Dimension: 87 × 87 mm
Plates internal distance: 20 mm

Liste de fourniture mouvement no. 261-030

Mouvement à poids et à sonnerie heure et demie; 8 jours, échappement Graham;
Dimension: 87 × 87 mm
Distance intérieure des platines: 20 mm



Pos.	Bestell-Nr.	Bezeichnung	Pos.	Bestell-Nr.	Bezeichnung	Pos.	Bestell-Nr.	Bezeichnung
1	B001-01020	Vorderplatine	24	E007-06540	Unterlagscheibe	47	E029-01730	Gewichts-Hülse
2	B001-01000	Hinterplatine	25	E001-01880	Unterlagscheibe	48	E017-01760	Kette Ø 1,4 × 1800
3	B007-00400	Gehwerk-Satzrad	26	E001-02790	Glockenträger	49	E013-01770	Sicherungsscheibe
4	B008-00190	Sternrad	27	E002-01720	Kettenringe	50	E014-01902	Wickelfeder
5	B009-00060	Schöpfungerrad	28	E002-02530	Deckel f. Gewichte	51	E014-01903	Wickelfeder
6	B010-00110	Flügelrad	29	E005-09070	Glockenpfeiler			Minutenrad (A) (D) (E)
7	B011-00130	Flügel	30	E005-03650	Gewichts-Füllung			Laufgrad (D) (E)
8	B012-00170	Wechselrad	31	E006-00010	Zylinderkopfschraube			Sekundenrad (D) (E)
9	B013-00470	Kettenrad-Gehwerk	32	E006-00040	Zylinderkopfschraube			Steigrad (D) (E)
10	B013-00480	Kettenrad-Schlagwerk	33	E006-01150	Pendelfederschraube			Anker (B) (E)
11	B015-00100	Rechen	34	E007-00140	Hammer			Ankerbrücke (A)
12	B015-00110	Auslösung	35	E007-00320	Zwischenlagrolle			Zeigerrohr (A)
13	B015-00120	Einfaller	36	E007-00920	Hammer			Glocke (C)
14	B015-00140	Schöpfer	37	E007-03160	Haken für Gewicht			Pendeloberteil (A)
15	B015-01110	Auslösenocken	38	E007-03170	Knopf für Gewicht			Pendel kpl. (A) (C)
16	B016-01600	obere Hammerwelle I	39	E008-00060	Mutter			Pendelstab (A)
17	B016-01610	obere Hammerwelle II	40	E008-00120	Zeigermutter M 2,0			Pendellinse (C)
18	B016-01620	untere Hammerwelle I	41	E008-00480	Pendelmutter M 2,6			
19	B016-01630	untere Hammerwelle II	42	E014-00120	Schenkelfeder			
20	B016-01642	obere Hammerwelle I	43	E014-04110	Wickelfeder			
21	B016-01650	obere Hammerwelle I	44	E013-00610	Sicherungsscheibe			
22	E021-00060	Pendelfeder	45	E014-00870	Wickelfeder			
23	B026-00740	Gewicht kpl.	46	E014-01610	Wickelfeder f. Pendel			

Bestellhinweise!

Bei Ersatzteilbestellung verwenden Sie bitte die auf der Zeichnung angegebene Teilnummer.

Bei Teilen mit eingekreistem Buchstabe sind die Bezeichnung, die Werknummer und folgende Daten anzugeben:

- (A) Länge -L- (in mm)
- (B) Länge -L- der Ankerbrücke (in mm)
- (C) Durchmesser (in mm)
- (D) Pendellänge (in cm), siehe Hinterplatine
- (E) Herstellungsjahr, siehe Hinterplatine
- (F) Besondere Hinweise in der Stückliste beachten!

Order Instructions!

When ordering spare parts please use the part number indicated on the drawing.

If you order spare parts with a letter in a circle, please let us know the part name, the movement reference and

- (A) Length -L- (in mm)
- (B) Length -L- (of suspension bridge) (in mm)
- (C) Diameter (in mm)
- (D) Pendulum length (in cm), see stamp on back plate
- (E) Year of production, see stamp on back plate
- (F) Pay attention to special notes, in spare parts list.

Instructions de commande

Si vous commandez des fournitures, veuillez indiquer le numéro de la pièce citée sur le croquis.

Si vous commandez des fournitures avec lettre en cercle, veuillez indiquer la dénomination, la référence

- (A) longueur -L- (en mm)
- (B) longueur -L- du pont de suspension (en mm)
- (C) diamètre (en mm)
- (D) longueur du balancier (en cm), voir indication platine arrière
- (E) année de production, voir indication platine arrière
- (F) veuillez observer les indications spéciales dans la liste de fournitures.