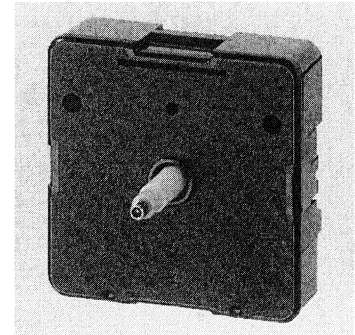
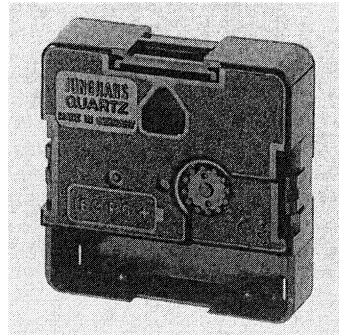


JUNGHANS

Quartzwerk W 838

Quartz Movement W 838

Mouvement à quartz W 838



Mit Zentralsekunde
Mit integriertem Aufhänger

Für Zifferblatt (G):
1,0 mm bis 19,2 mm

Für 3 Befestigungsarten:
Zentralschraube M 8x0,75
Selbstschneidschraube
Verrastung

Euroshaft

Technische Daten:

Batterie:	Mignonzelle (AA) R6 1,5 V
Quartzfrequenz:	32.768 KHz
mittlere Stromaufnahme:	≈ 130 μA
Funktionsspannungsbereich:	1,2 bis 1,7 V
Betriebstemperaturbereich:	-5° C bis +50° C
Lagertemperaturbereich:	-20° C bis +70° C
Schrittmotorfrequenz:	1 Hz
Ganggenauigkeit:	n. DIN 8325 ≤ 1 s/d
Laufzeit/Batterie:	≥ 1 Jahr
Einbaulage:	beliebig
Gewicht ohne Batterie:	26 g

- Drehmoment
bei 1,35 Volt an der
Sekundenwelle 50 μNm

- zulässige Zeigerwerte

	sec	min
Länge [mm]	≤ 90	≤ 160
Gewicht [g]	≤ 0,6	≤ 8
Unwucht [pcm]	≤ 0,5	≤ 6

zulässige Belastung am Werkaufhänger:	max. 2,5 kg
zulässige Einschraub- tiefe der Zentral- schraube:	max. 3,5 mm
zulässige Zeigerauf- druckkraft bei Mon- tage:	max. 25 N Std./Min. max. 10 N Sek.

For second hand
With integrated hanger

For dial (G):
1.0 mm to 19.2 mm

For 3 fixation methods:
Fixation nut M 8x0.75
Self-tapping screw
Snap in

Euroshaft

Technical Data:

Battery:	Mignon-Cell (AA) R6 1.5 V
Quartz frequency:	32.768 KHz
Average current consumption:	≈ 130 μA
Voltage range:	1.2... 1.7 V
Operating tempera- ture range:	-5° C... +50° C
Storage temperature range:	-20° C... +70° C
Motor output frequency:	1 Hz
Accuracy:	n. DIN 8325 ≤ 1 s/d
Operating time/ Battery:	≥ 1 year
Assembly position:	any
Weight without battery:	26 g

- Torque
with 1.35 Volt at
second hand shaft 50 μNm

- Hands specification

	sec	min
Length [mm]	≤ 90	≤ 160
Weight [g]	≤ 0,6	≤ 8
Counterweight [pcm]	≤ 0,5	≤ 6

Maximum weight on hanger:	max. 2.5 kg
Maximum screw-in depth of the center fixation nut:	max. 3.5 mm
Mounting pressure for hands:	max. 25 N hour/min. max. 10 N sec.

Trotteuse
Avec crochet intégré

Pour cadran (G):
1,0 mm à 19,2 mm

Trois types de fixation:
Vis centrale M 8x0,75
Vis auto-taraudeuses
Clipsage

Canon metal

Caractéristiques techniques:

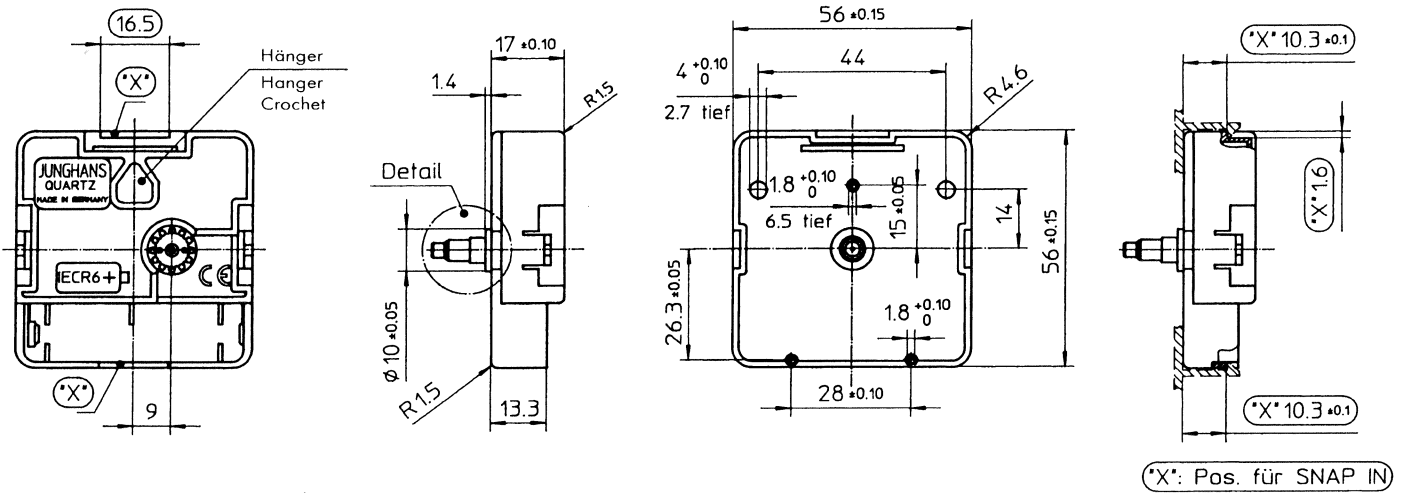
Pile:	Pile mignon (AA) R6 1,5 V
Fréquence du quartz:	32,768 kHz
Consommation moyenne:	≈ 130 μA
Tension de service:	1,2 à 1,7 V
Zone de température au fonctionnement:	-5° C à +50° C
Zone de température au stockage:	-20° C à +70° C
Fréquence moteur pas à pas:	1 Hz
Précision:	n. DIN 8325 ≤ 1 s/d
Durée de fonctionne- ment de la pile:	≥ 1 an
Position au montage:	n'importe
Poids sans pile:	26 g

- Couple de rotation
pour 1,35 V à
l'axe de seconde 50 μNm

- Caractéristiques pour les aiguilles

	sec	min
Longueur [mm]	≤ 90	≤ 160
Poids [g]	≤ 0,6	≤ 8
Contrepoids [pcm]	≤ 0,5	≤ 6

Poids max. au crochet du mouvement:	max. 2,5 kg
Profondeur max. de l'écrou de fixation visée:	max. 3,5 mm
Pression max. sur les aiguilles lors du montage:	max. 25 N heure/min. max. 10 N sec.

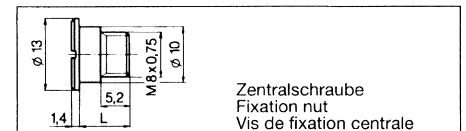


- X = Werksbefestigung auch durch Blechschraube 2,2
Einschraubtiefe max. 6,5 mm
- X = Movement fixation also possible with metal screw 2.2
Screw in depth max. 6.5 mm
- X = Fixation du mouvement également par vis 2,2
Vis noyée au maximum 6,5 mm

Type	Abmessungen / Dimensions / Dimensions								
	Detail	A	B	C	D	Ø	Ø	Ø	G max.
838 053		11,0	7,8	5,5	2,2	4,99-5,03-0,03	M 3,5 x 0,35	0,8-0,01	4,0
838 054	Euroschaft	13,8	10,6	5,5	2,2	4,99-5,03-0,03	M 3,5 x 0,35	0,8-0,01	6,8
838 055	Euro-Schaft	16,2	13,0	5,5	2,2	4,99-5,03-0,03	M 3,5 x 0,35	0,8-0,01	9,2
838 056	Canon	20,1	16,9	5,5	2,2	4,99-5,03-0,03	M 3,5 x 0,35	0,8-0,01	13,1
838 057	métal	26,2	23,0	5,5	2,2	4,99-5,03-0,03	M 3,5 x 0,35	0,8-0,01	19,2
838 453		11,0	7,8	5,5	2,2	4,99-5,03-0,03	M 3,5 x 0,35	0,8-0,01	4,0

Linksläufer / anti clock wise / à l'envers

Zeigermutter Hand nut Écrou aiguille			
Teile-Nr. Part no. Pièce no.	ø x s	Oberfläche / Surface / Surface	Typ
582 014	6 x 1,5	MS / brass / laiton	offen / open / ouvert
582 015	6 x 1,5	vernickelt / nickel plated / nickelé	offen / open / ouvert
582 016	6 x 1,5	schwarz / black / noir	offen / open / ouvert
582 019	6 x 1,5	MS / brass / laiton	geschlossen / shut / fermé
582 020	6 x 1,5	vernickelt / nickel plated / nickelé	geschlossen / shut / fermé
582 021	6 x 1,5	schwarz / black / noir	geschlossen / shut / fermé



Teile-Nr. Part no. Pièce no.	Form Form Forme	Maß Dimension Longueur L-0.2	Oberfläche / Surface / Surface	
			MS	Ni
581 374		5,2	X	
581 375		5,2		X
581 582		7,0	X	
581 583		7,0		X
581 376		9,0	X	
581 377		9,0		X
581 584		11,0	X	
581 585		11,0		X
581 586		13,0	X	
581 587		13,0		X
581 378		16,0	X	
581 379		16,0		X
581 964		21,0	X	
581 965		21,0		X

Distanzscheibe Rubber washer Disque de caoutchouc	
Teile-Nr. Part no. Pièce no.	ø x s
580 075	30 x 2
580 076	30 x 1
580 077	30 x 0,5
580 520	30 x 3

Aufhänger Hanger Crochet	
Teile-Nr. Part no. Pièce no.	
580 078	

Zubehör / Accessory / Accessoire:

Werkabdeckung, schwarz
Movement cover, black
Couvercle, noir

Ref. Nr.: 582044